

- ■ Benna a polipo per movimentazione rottame e materiali vari
- Polyp-grab for scrap's and different materials' handling
- Grappin pour la manipulation de la ferraille et de matériaux divers

- ■ Mehrschalengreifer für Schrott-und verschiedenen Materialumschlag
- ■ Pulpos para chatarra y materiales diversos
- ■ Полип – грейфер для погрузки металлолома и различных материалов

&gt; RP120



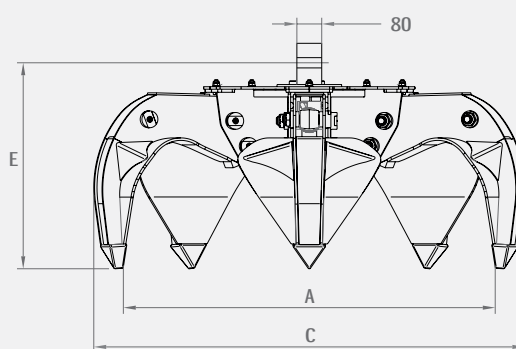
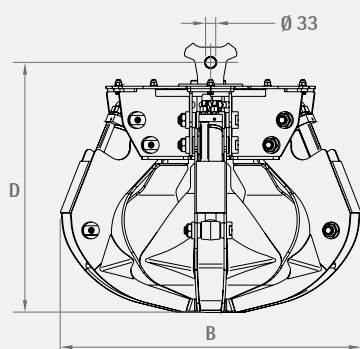
&gt; RP230



&gt; RP180



&gt; RP230



Modello	Capacità	Peso	Denti n°	Pressione	Portata olio	Forza al dente	Dimensioni				
Model	Capacity	Weight	Teeth no.	Pressure	Oil flow	Tooth force	Sizes				
Modèle	Capacité	Poids	Dents n.	Pression	Débit d'huile	Puissance à la dent	Dimensions				
Modell	Inhalt	Gewicht	Zähne Stk.	Druck	Ölleistung	Schließkraft je Schale	Abmessungen				
	dm <sup>3</sup>	kg	n°	bar	l/min	Kg	A	B	C	D	E
RP120	120	130	4	250	30	630	1170	805	1250	695	560
RP180	180	250	5	280	50	1015	1250	950	1400	795	650
RP230	230	300	5	280	70	1330	1260	1000	1430	810	660

- Benna a polipo per movimentazione rottame e materiali vari
- Polyp-grab for scrap's and different materials' handling
- Grappin pour la manipulation de la ferraille et de matériaux divers

- Mehrschalengreifer für Schrott-und verschiedenen Materialumschlag
- Pulpos para chatarra y materiales diversos
- Полип – грейфер для погрузки металлолома и различных материалов

> RV130



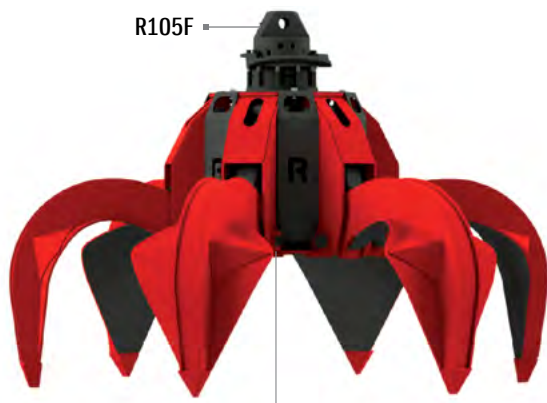
> RV255



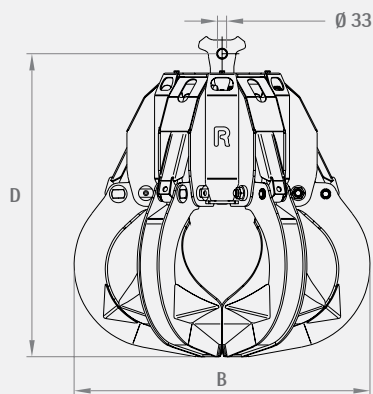
> RV180



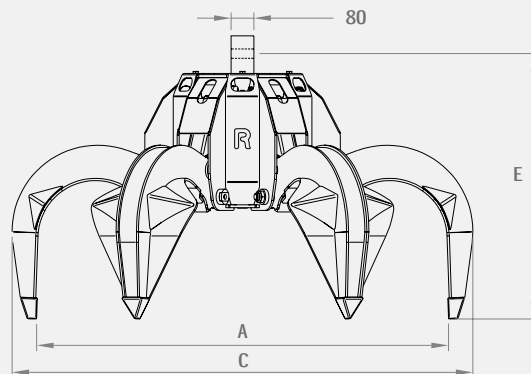
> RV255



> RV



> RV



Modello	Capacità	Peso	Denti n°	Pressione	Portata olio	Forza al dente	Dimensioni				
Model	Capacity	Weight	Teeth no.	Pressure	Oil flow	Tooth force	Sizes				
Modèle	Capacité	Poids	Dents n.	Pression	Débit d'huile	Puissance à la dent	Dimensions				
Modell	Inhalt	Gewicht	Zähne Stk.	Druck	Ölleistung	Schließkraft je Schale	Abmessungen				
	dm <sup>3</sup>	kg	n°	bar	l/min	Kg	A	B	C	D	E
<b>RV130</b>	130	145	5	250	30	520	1250	790	1350	900	730
<b>RV180</b>	180	180	5	250	50	750	1410	870	1500	910	760
<b>RV235-5P</b>	235	310	5	280	70	1150	1350	1050	1525	1030	920
<b>RV235-6P</b>	235	360	6	280	70	1150	1350	1050	1525	1030	920
<b>RV255-5P</b>	255	330	5	280	70	1065	1450	1070	1620	1090	935
<b>RV255-6P</b>	255	380	6	280	70	1065	1450	1070	1620	1090	935

- ■ Benna a polipo per movimentazione rottame e materiali vari
- Polyp-grab for scrap's and different materials' handling
- ■ Grappin pour la manipulation de la ferraille et de matériaux divers

- ■ Mehrschalengreifer für Schrott-und verschiedenen Materialumschlag
- ■ Pulpos para chatarra y materiales diversos
- ■ Полип – грейфер для погрузки металлолома и различных материалов

> RP250 4P



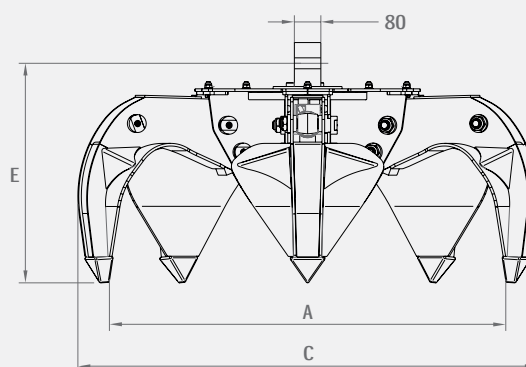
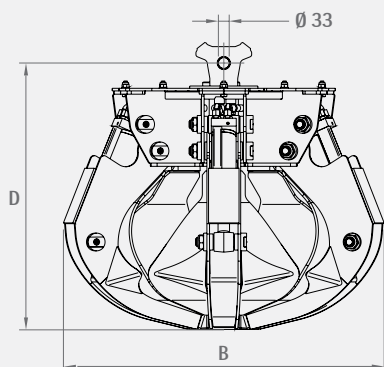
> RP250 6P  
> RP280 6P



> RP250 5P



> RP250 5P



Modello	Capacità	Peso	Denti n°	Pressione	Portata olio	Forza al dente	Dimensioni				
Model	Capacity	Weight	Teeth no.	Pressure	Oil flow	Tooth force	Sizes				
Modèle	Capacité	Poids	Dents n.	Pression	Débit d'huile	Puissance à la dent	Dimensions				
Modell	Inhalt	Gewicht	Zähne Stk.	Druck	Ölleistung	Schließkraft je Schale	Abmessungen				
	dm <sup>3</sup>	kg	n°	bar	l/min	Kg	A	B	C	D	E
RP250 4P	250	310	4	280	60	1160	1420	1080	1630	870	740
RP250 5P	250	350	5	280	70	1160	1420	1080	1630	870	740
RP250 6P	250	390	6	280	80	1160	1420	1080	1630	870	740
RP280 6P	280	410	6	280	80	1080	1510	1110	1710	920	760

- ■ Benna a polipo per movimentazione rottame e materiali vari
- Polyp-grab for scrap's and different materials' handling
- Grappin pour la manipulation de la ferraille et de matériaux divers

- ■ Mehrschalengreifer für Schrott-und verschiedenen Materialumschlag
- ■ Pulpos para chatarra y materiales diversos
- ■ Полип – грейфер для погрузки металлолома и различных материалов

> RP300 4P



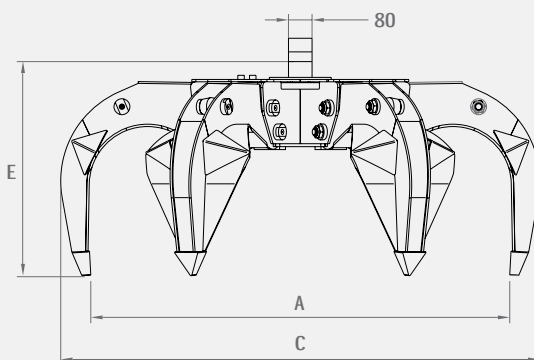
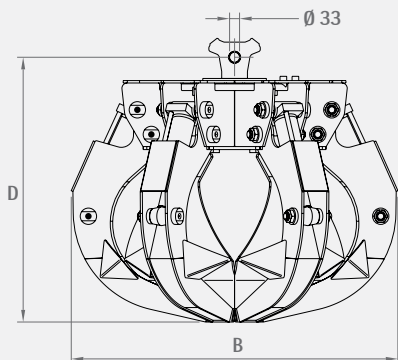
> RP300 6P



> RP300 5P



> RP300 5P



Modello	Capacità	Peso	Denti n°	Pressione	Portata olio	Forza al dente	Dimensioni				
Model	Capacity	Weight	Teeth no.	Pressure	Oil flow	Tooth force	Sizes				
Modèle	Capacité	Poids	Dents n.	Pression	Débit d'huile	Puissance à la dent	Dimensions				
Modell	Inhalt	Gewicht	Zähne Stk.	Druck	Ölleistung	Schließkraft je Schale	Abmessungen				
	dm <sup>3</sup>	kg	n°	bar	l/min	Kg	A	B	C	D	E
RP300 4P	300	400	4	280	70	1220	1630	1210	1850	960	810
RP300 5P	300	450	5	280	80	1220	1630	1210	1850	960	810
RP300 6P	300	500	6	280	90	1220	1630	1210	1850	960	810

- ■ Benna a polipo per movimentazione rottame e materiali vari
- Polyp-grab for scrap's and different materials' handling
- ■ Grappin pour la manipulation de la ferraille et de matériaux divers

- ■ Mehrschalengreifer für Schrott-und verschiedenen Materialumschlag
- ■ Pulpos para chatarra y materiales diversos
- ■ Полип – грейфер для погрузки металлолома и различных материалов

RHG250A 5P



RHG250A  
RHG280A



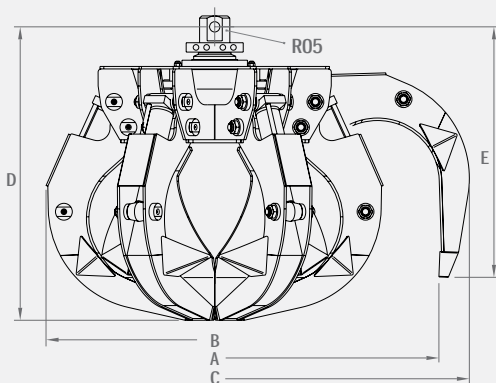
RHG250D 5P



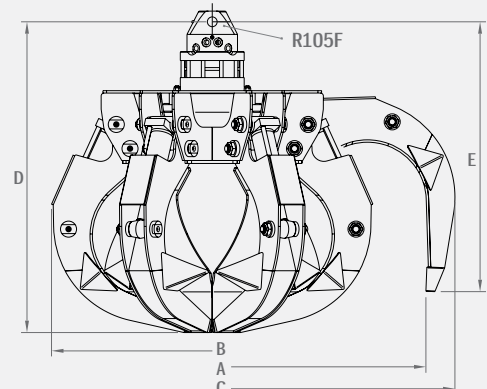
RHG250D  
RHG280D



RHG A



RHG D



Modello	Capacità	Peso	Denti n°	Pressione	Portata olio	Forza al dente	Dimensioni				
Model	Capacity	Weight	Teeth no.	Pressure	Oil flow	Tooth force	Sizes				
Modèle	Capacité	Poids	Dents n.	Pression	Débit d'huile	Puissance à la dent	Dimensions				
Modell	Inhalt	Gewicht	Zähne Stk.	Druck	Ölleistung	Schließkraft je Schale	Abmessungen				
	dm <sup>3</sup>	kg	n°	bar	l/min	Kg	A	B	C	D	E
RHG250A 5P	250	390	5	280	70	1160	1420	1080	1630	940	810
RHG250D 5P	250	410	5	280	70	1160	1420	1080	1630	1030	900
RHG250A	250	430	6	280	80	1160	1420	1080	1630	940	810
RHG250D	250	450	6	280	80	1160	1420	1080	1630	1030	900
RHG280A	280	450	6	280	80	1080	1510	1110	1710	990	830
RHG280D	280	470	6	280	80	1080	1510	1110	1710	1080	920

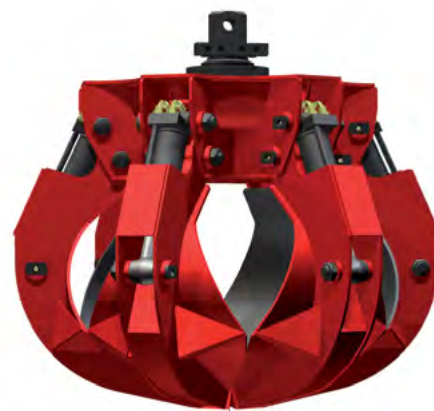
- ■ Benna a polipo per movimentazione rottame e materiali vari
- Polyp-grab for scrap's and different materials' handling
- ■ Grappin pour la manipulation de la ferraille et de matériaux divers

- ■ Mehrschalengreifer für Schrott-und verschiedenen Materialumschlag
- ■ Pulpos para chatarra y materiales diversos
- ■ Полип – грейфер для погрузки металлолома и различных материалов

RHG300A 5P



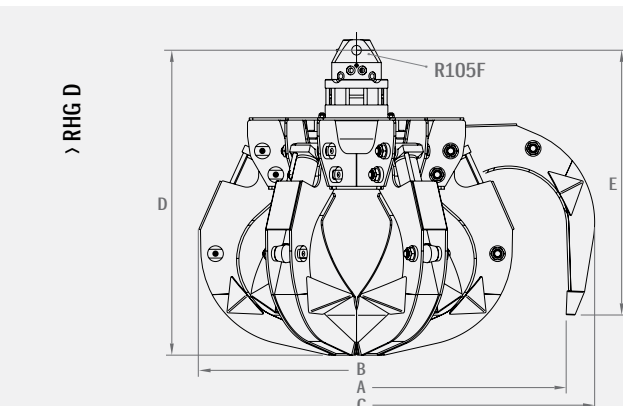
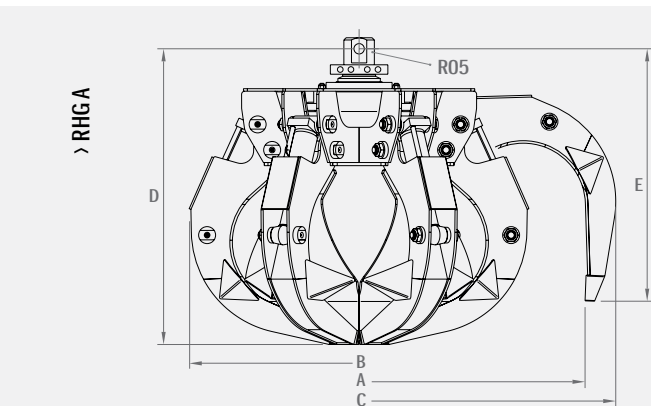
RHG300A



RHG300D 5P



RHG300D

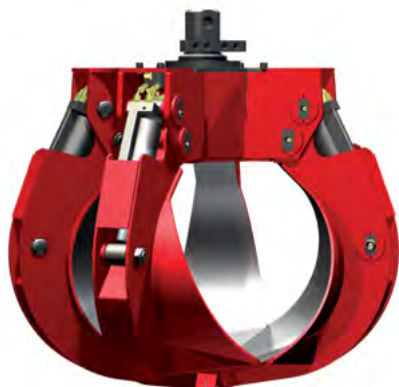


Modello	Capacità	Peso	Denti n°	Pressione	Portata olio	Forza al dente	Dimensioni				
Model	Capacity	Weight	Teeth no.	Pressure	Oil flow	Tooth force	Sizes				
Modèle	Capacité	Poids	Dents n.	Pression	Débit d'huile	Puissance à la dent	Dimensions				
Modell	Inhalt	Gewicht	Zähne Stk.	Druck	Ölleistung	Schließkraft je Schale	Abmessungen				
	dm <sup>3</sup>	kg	n°	bar	l/min	Kg	A	B	C	D	E
RHG300A 5P	300	480	5	280	80	1220	1630	1210	1850	1010	860
RHG300D 5P	300	500	5	280	80	1220	1630	1210	1850	1100	950
RHG300A	300	530	6	280	90	1220	1630	1210	1850	1010	860
RHG300D	300	550	6	280	90	1220	1630	1210	1850	1100	950

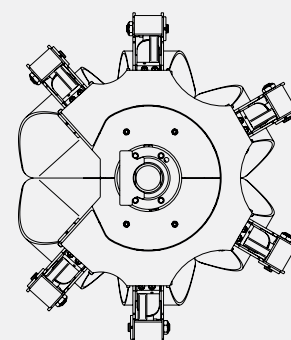
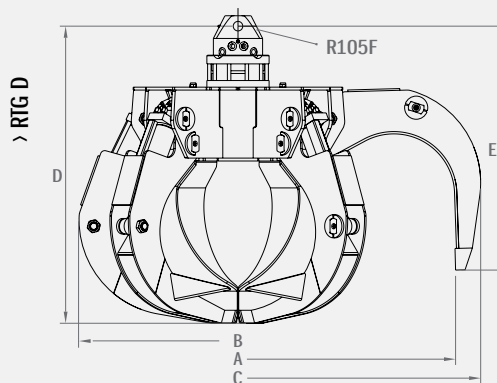
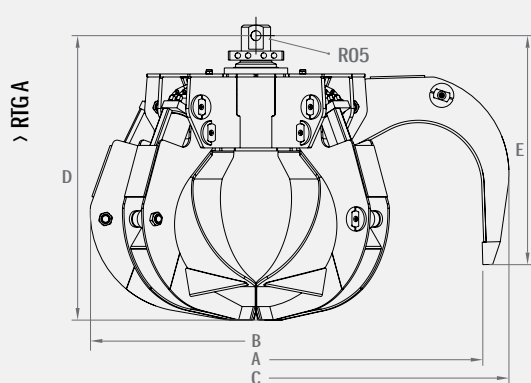
- Benna a polipo per movimentazione rottame e materiali vari
- Polyp-grab for scrap's and different materials' handling
- Grappin pour la manipulation de la ferraille et de matériaux divers

- Mehrschalengreifer für Schrott-und verschiedenen Materialumschlag
- Pulpos para chatarra y materiales diversos
- Полип – грейфер для погрузки металлолома и различных материалов

> RTG250A  
 > RTG300A



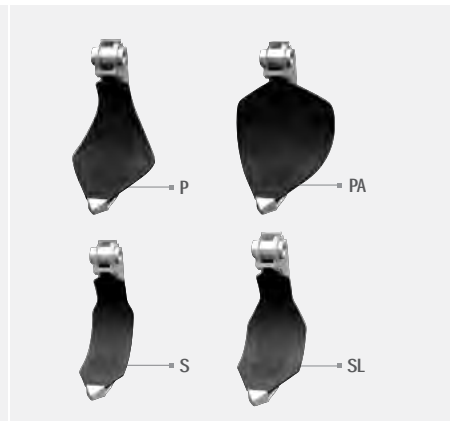
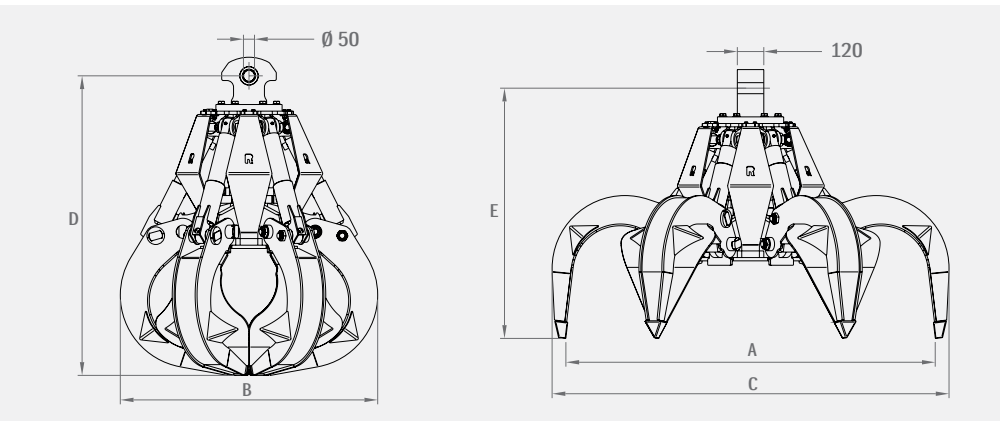
> RTG250D  
 > RTG300D



Modello	Capacità	Peso	Denti n°	Pressione	Portata olio	Forza al dente	Dimensioni				
Model	Capacity	Weight	Teeth no.	Pressure	Oil flow	Tooth force	Sizes				
Modèle	Capacité	Poids	Dents n.	Pression	Débit d'huile	Puissance à la dent	Dimensions				
Modell	Inhalt	Gewicht	Zähne Stk.	Druck	Ölleistung	Schließkraft je Schale	Abmessungen				
	dm <sup>3</sup>	kg	n°	bar	l/min	Kg	A	B	C	D	E
RTG250A	250	440	6	300	80	1260	1500	1100	1680	950	760
RTG250D	250	460	6	300	80	1260	1500	1100	1680	1030	840
RTG300A	300	460	6	300	80	1130	1650	1110	1815	1020	790
RTG300D	300	480	6	300	80	1130	1650	1110	1815	1100	870

- ■ Benna a polipo per movimentazione rottame e materiali vari
- Polyp-grab for scrap's and different materials' handling
- ■ Grappin pour la manipulation de la ferraille et de matériaux divers

- ■ Mehrschalengreifer für Schrott-und verschiedenen Materialumschlag
- ■ Pulpos para chatarra y materiales diversos
- ■ Полип – грейфер для погрузки металлолома и различных материалов



Modello	Capacità	Peso	Denti n°	Pressione	Portata olio	Forza al dente	Dimensioni				
Model	Capacity	Weight	Teeth no.	Pressure	Oil flow	Tooth force	Sizes				
Modèle	Capacité	Poids	Dents n.	Pression	Débit d'huile	Puissance à la dent	Dimensions				
Modell	Inhalt	Gewicht	Zähne Stk.	Druck	Ölleistung	Schließkraft je Schale	Abmessungen				
	dm³	kg	n°	bar	l/min	Kg	A	B	C	D	E
RV280 5P	280	580	5	300	90	1650	1600	1090	1720	1270	1080
RV280 6P	280	640	6	300	110	1650	1600	1090	1720	1270	1080
RVGR280 5P	280	670	5	300	90	1650	1600	1090	1720	1360	1170
RVGR280 6P	280	730	6	300	110	1650	1600	1090	1720	1360	1170
RV320 5P	320	620	5	300	90	1550	1680	1170	1800	1320	1100
RV320 6P	320	680	6	300	110	1550	1680	1170	1800	1320	1100
RVGR320 5P	320	710	5	300	90	1550	1680	1170	1800	1410	1190
RVGR320 6P	320	770	6	300	110	1550	1680	1170	1800	1410	1190